

Hydraulikzylinder

Wenzel GmbH+Co.KG
Hydraulik - Maschinenbau
Gewerbestraße 21
97833 Frammersbach

Telefon: 09355 / 9736-0
kontakt@wenzel-hydraulik.de
www.wenzel-hydraulik.de

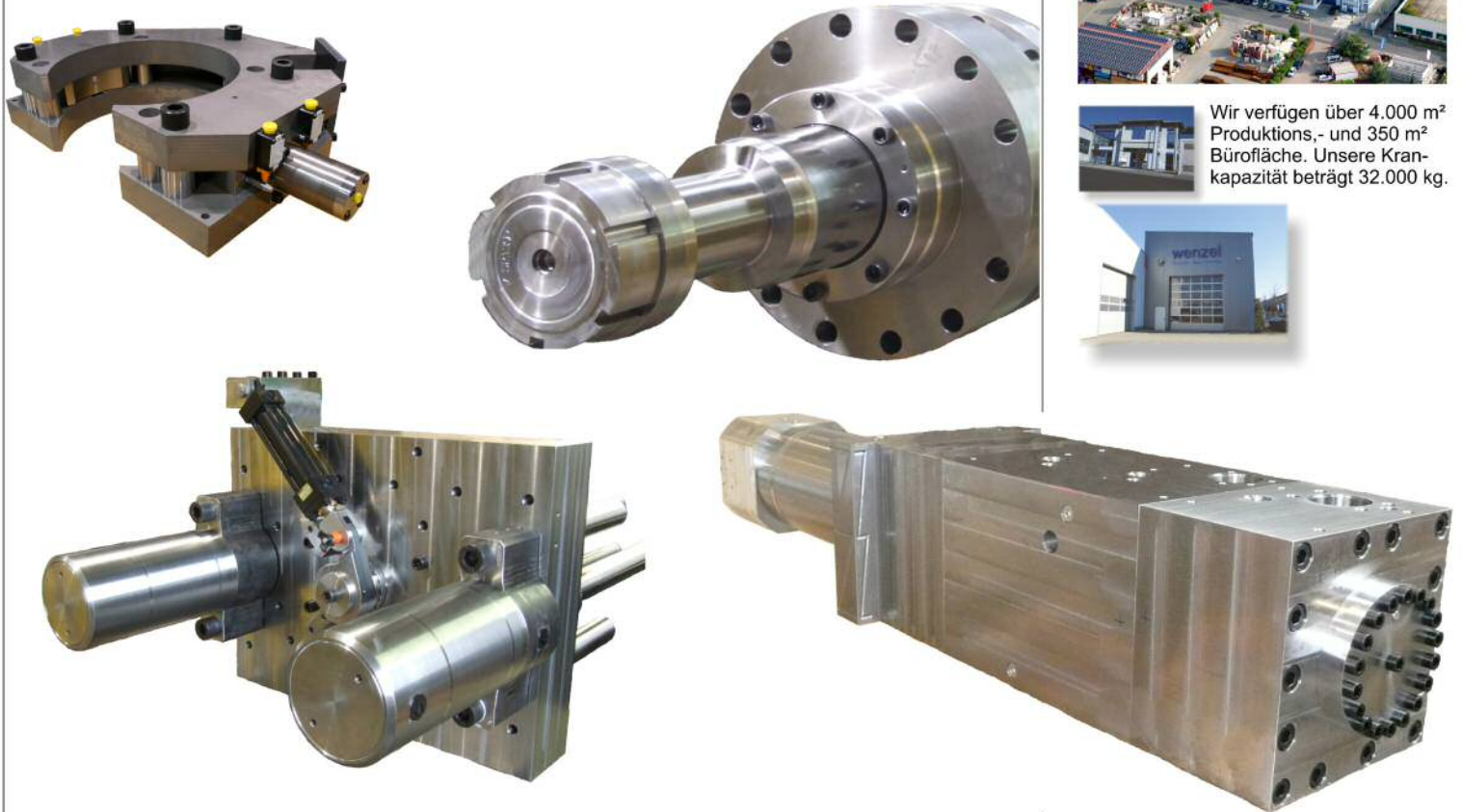
wenzel

Hydraulik – Maschinenbau

www.wenzel-hydraulik.de

Für Druckgiessmaschinen

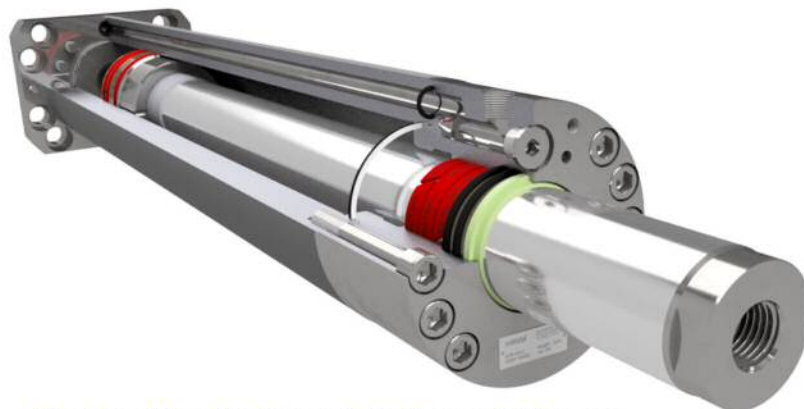
stellen wir Schließzylinder, Einpresszylinder mit Druckübersetzer, Gießzylinder mit Druckübersetzer, hydraulische Auswerfer und Säulenklammungen her.



Wir verfügen über 4.000 m² Produktions-, und 350 m² Bürofläche. Unsere Krankapazität beträgt 32.000 kg.



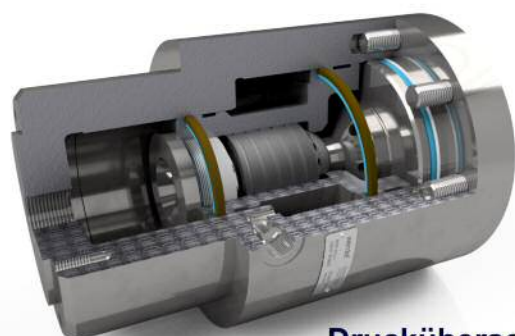
Hydraulikzylinder für den Werkzeug- und Formenbau:



Hydraulikzylinder mit äußerer Führung



Hydraulikzylinder mit Kühlkreislauf



Druckübersetzer